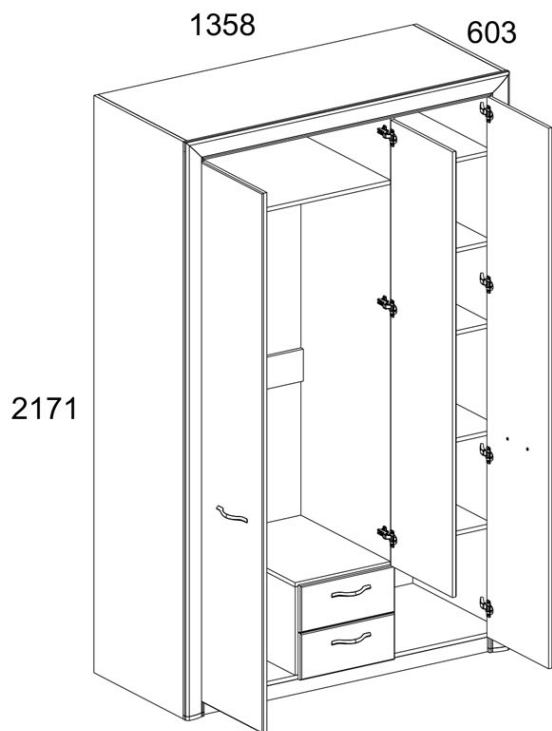


SAFARI 3D2S



kód	L, mm	B, mm	H, mm		somag
1	1323	575	16	1	2/5
2	1323	575	16	1	2/5
3	452	510	16	4	1/5
4	454	575	16	1	2/5
5	1323	55	16	2	2/5
6	2166	575	16	1	3/5
7	2166	575	16	1	3/5
8	2152	80	25	1	5/5
9	2152	80	25	1	5/5
10	400	575	16	1	1/5
11	396	2028	16	1	4/5
12	396	2028	16	1	4/5
13	332	575	16	1	1/5
14	2079	575	16	1	3/5
15	1358	80	25	1	5/5
16	500	100	16	2	2/5
17	500	100	16	2	2/5
19	853	575	16	1	2/5
20	853	120	16	1	2/5
23	355	506	2,5	2	1/5
24	2104	875	2,5	1	3/5
25	2104	475	2,5	1	3/5
30	396	175	16	2	4/5
32	1672	396	20	1	4/5
50	325	100	16	2	2/5
Y2	847			1	2/5

A bűtor használatakor:

- tilos a bűtorokat fűtőberendezések közelében és nedves falak mellett elhelyezni, valamint olyan helyiségekben, ahol a relatív páratartalom meghaladja a 70%-ot;
 - a bűtorelemek fűtési hőmérséklete nem haladhatja meg a + 40° C-ot;
 - a bűtorok összeszerelése és használata során tilos a vízszintes paneleken és ablakokon állni;
 - tilos a vegyi tisztítószer használata a bűtorok tisztításához;
 - nem szabad víznek kitenni.
- Illat.

Az új bűtorok azon anyagok szagát árasztják, amelyekből készültek. A szag az összeszerelés után akár három hétig is megmaradhat. Az illat intenzitásának csökkentése érdekében ajánlott:

- kárpitozott bűtorok esetén - kiporszívózni a terméket és kiszellőztetni a helyiséget.

Ismételje meg naponta 3-4 alkalommal.

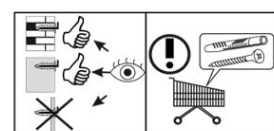
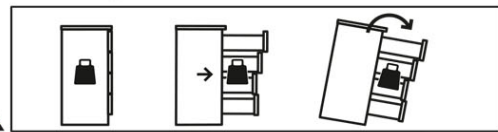
- szekrénybűtorok esetén - törölje le enyhe tisztítószerrel megnedvesített ronggyal, majd törölje le tiszta, száraz ronggyal és szellőztesse ki a helyiséget, de először nyissa ki a termék összes ajtaját és fiókját.

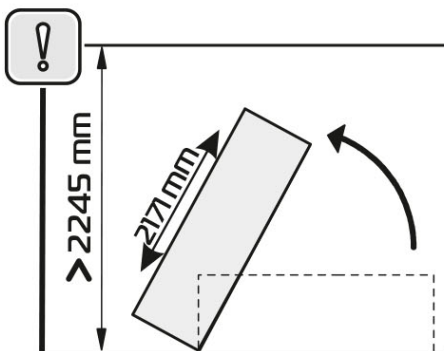
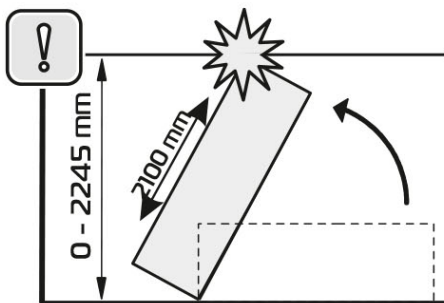
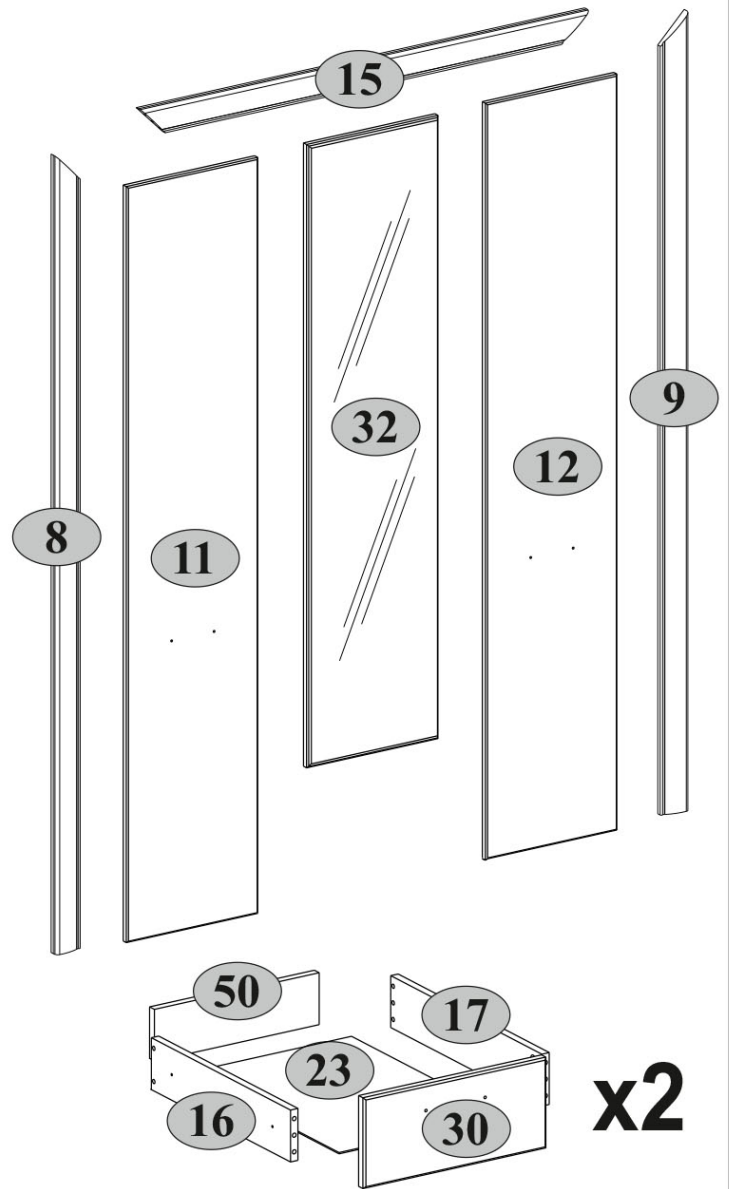
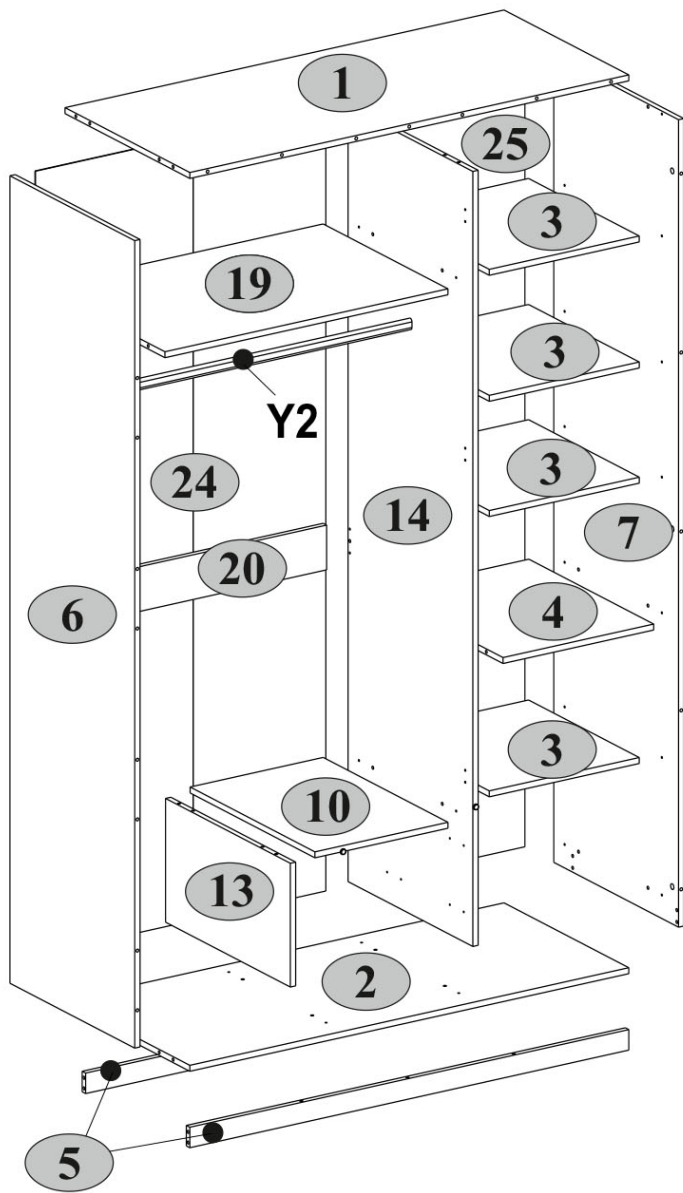
Ismételje meg naponta 3-4 alkalommal. Fontos! Kérjük, őrizze meg az utasításokat, hiszen szüksége lehet rájuk a bűtorok ismételt összeszerelése vagy reklamáció esetén. Panasz benyújtásakor kérjük, használja a kézikönyvben található jelöléseket.

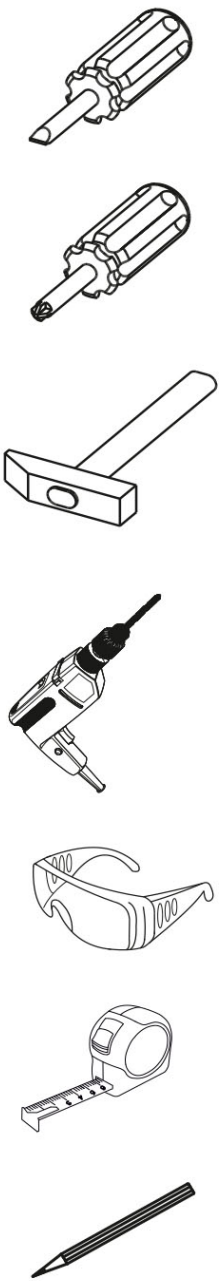
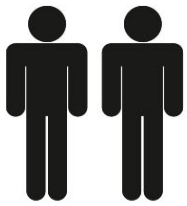
FIGYELEM! Egy bűtordarab leesése súlyos vagy halálos sérüléseket okozhat. **MINDIG** rögzítse ezt a bűtordarabot a falhoz a rögzítőelemekkel.

A beágyazott csapot téglá- és betonfalakhoz használják. A falra szereléshez a fal anyagának megfelelő rögzítőelemeket használjon, ha nem biztos abban, hogy a fal anyagához milyen rögzítési mód megfelelő, forduljon szakemberhez vagy látogasson el egy szaküzletbe. A rögzítőelemekért végső soron a szerelő a felelős. A bűtor felborulása miatti súlyos testi sérülések és halálesetek kockázatának további csökkentése érdekében:

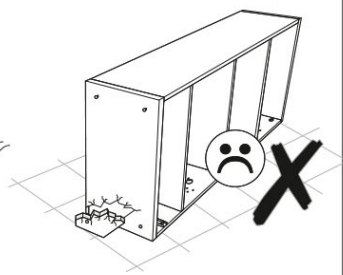
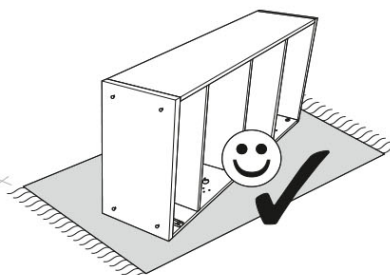
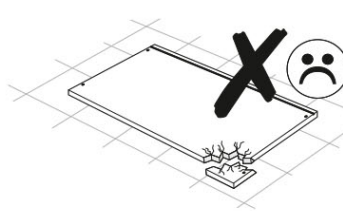
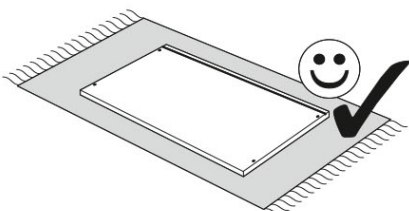
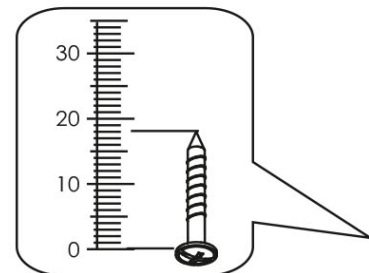
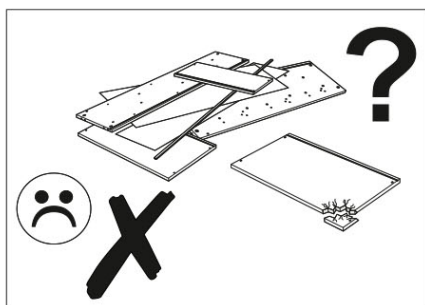
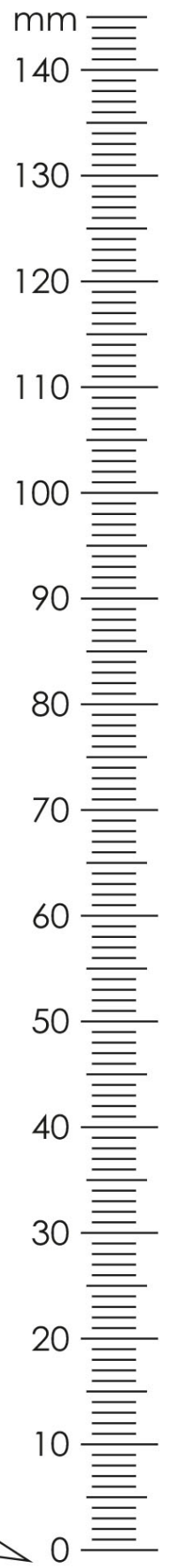
- A legnehezebb tárgyakat helyezze az alsó fiókba.
- Ne helyezzen nehéz tárgyakat rá.
- Soha ne engedje, hogy a gyerekek felmásszanak a fiókokra, ajtókra vagy polcokra.
- A bűtorokat rendeltetésszerűen használja










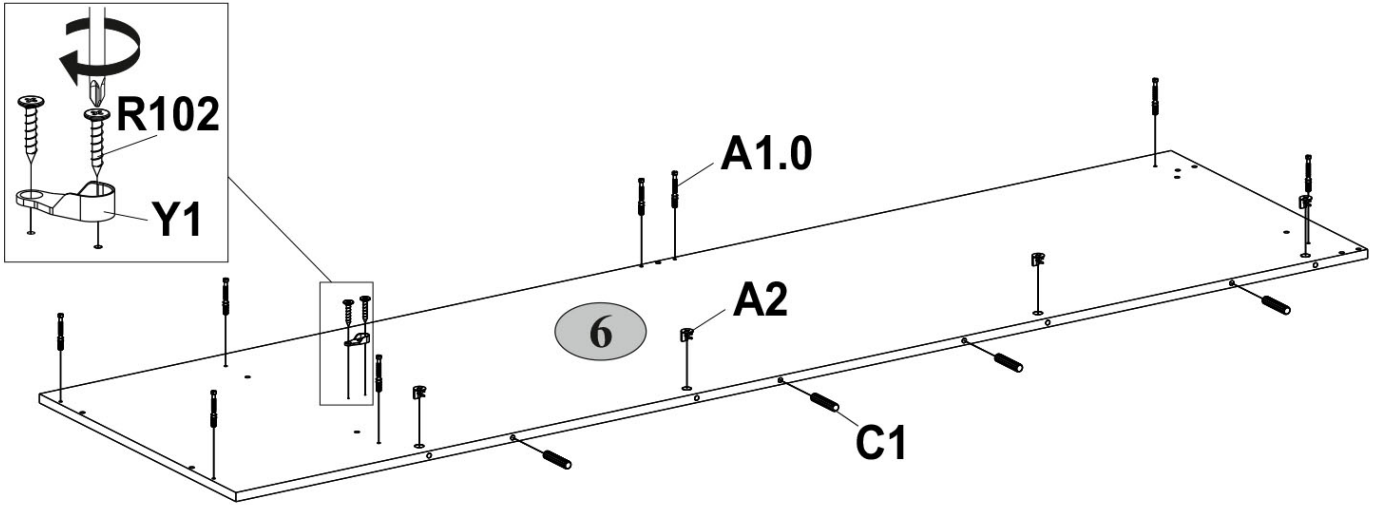


A1.0 5x28 52	A2 15x13 56	A9 L-47,4 2	B5 10x50 2
C1 8x35 63	D1 11	E2 8	E4 3
G 1,5x26 56	H63 4	I S4 1	M4 M4x22 8
N1 8	P1 Ø5 16	Q 1,5x7 6	R3 3x20 27
R5 3x30 4	R23 6,3x13 22	R24 7x50 8	R27 5,0x13 28
R102 3,5x16 34	S3 7	S5 Ø18 36	U 130x35x15 2
V16 80x25x15 2	Y1 2	Z13 450 2	



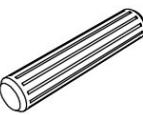



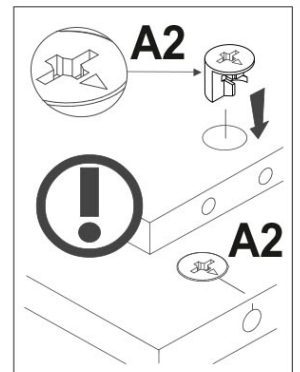
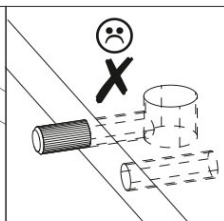
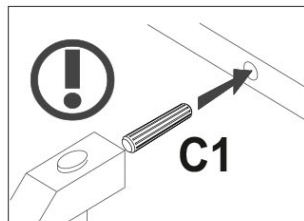
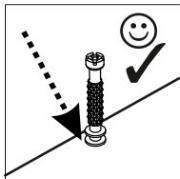
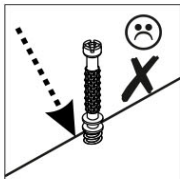
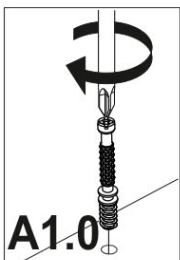
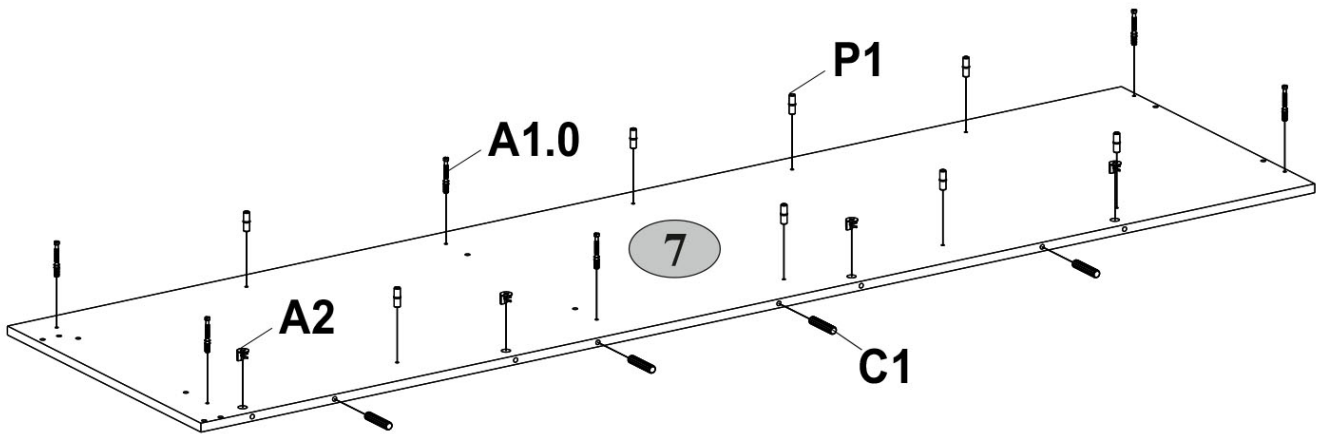
1

A1.0  5x28	A2  15x13	C1  8x35	R102  3,5x16	Y1  1
--	---	--	--	---



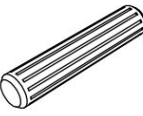
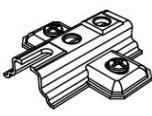








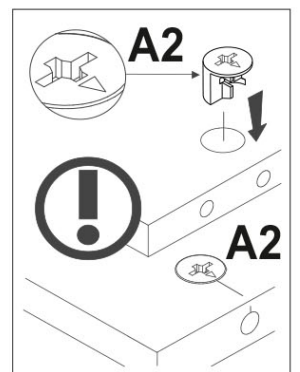
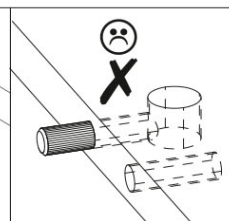
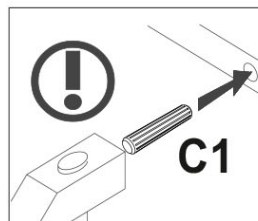
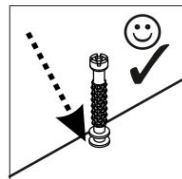
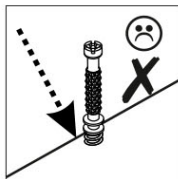
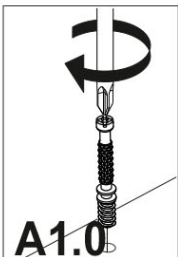
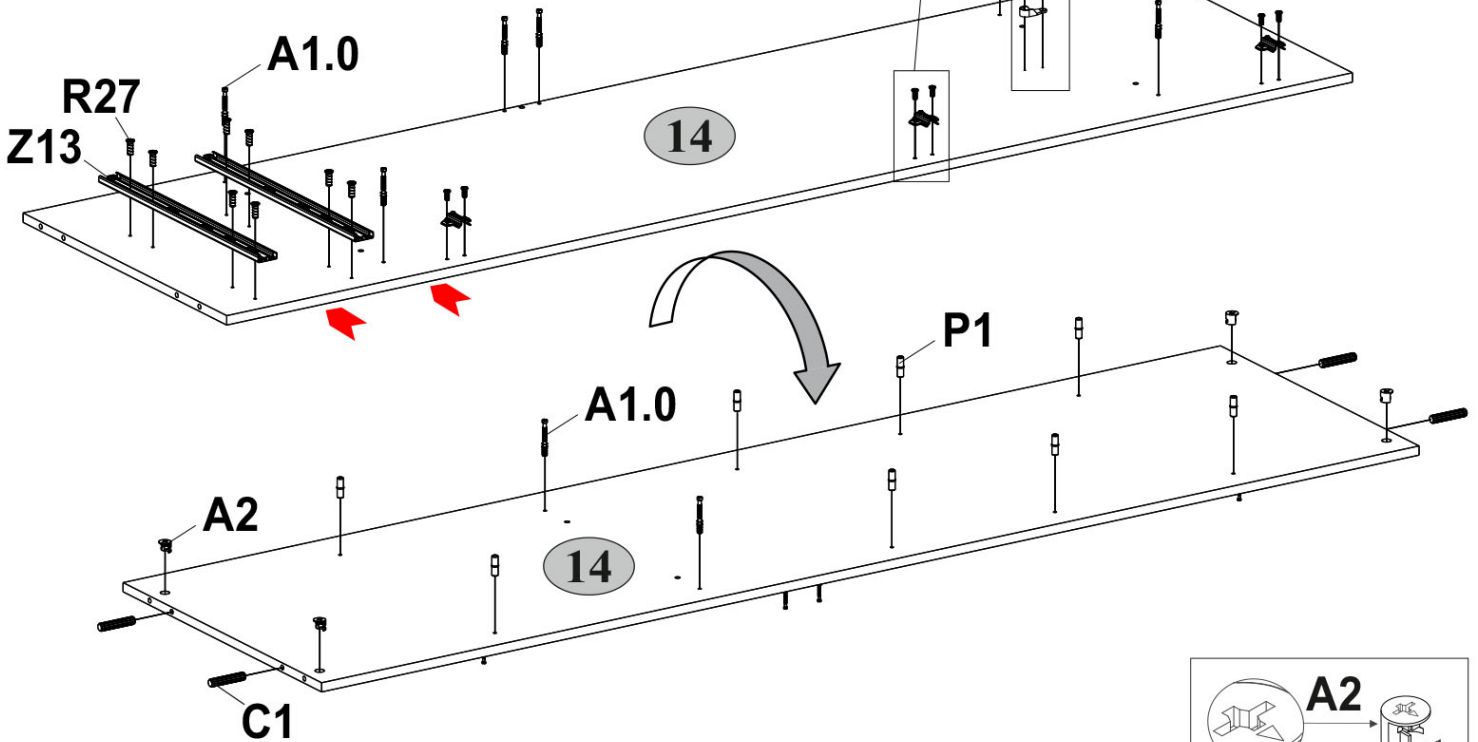
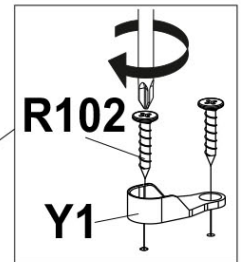
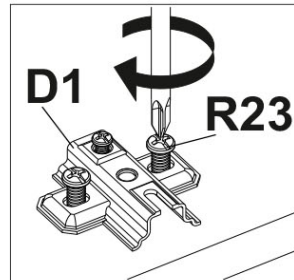
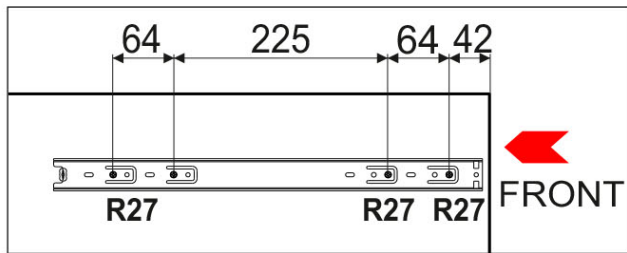
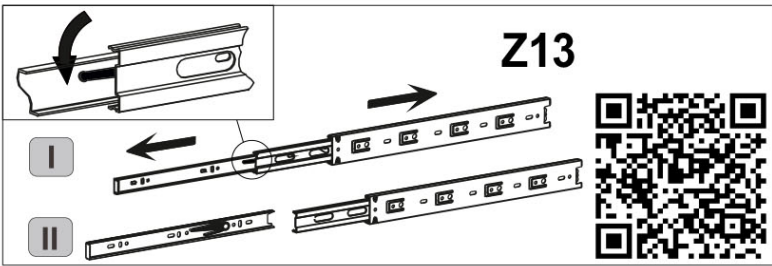
2

A1.0  5x28	A2  15x13	C1  8x35	P1  Ø5
---	---	--	---






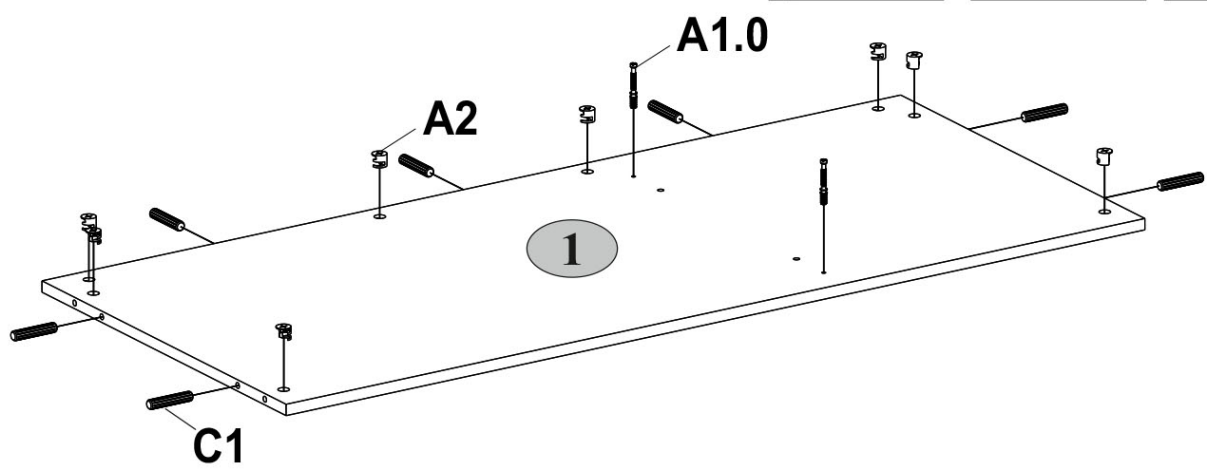
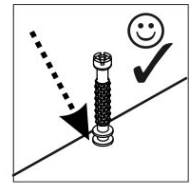
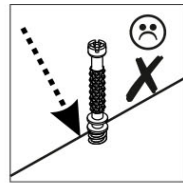
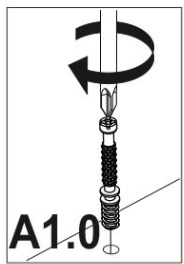
3

A1.0  5x28 8	A2  15x13 4	C1  8x35 4	D1  3	P1  Ø5 8
R23  6,3x13 6	R27  5,0x13 8	R102  3,5x16 2	Y1  1	Z13  450 2


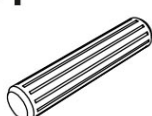


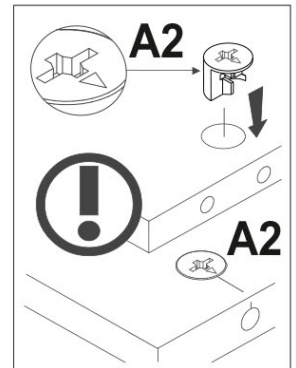
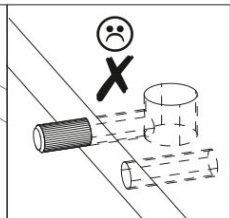
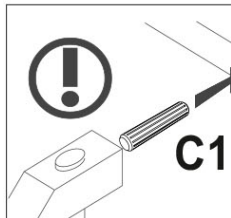
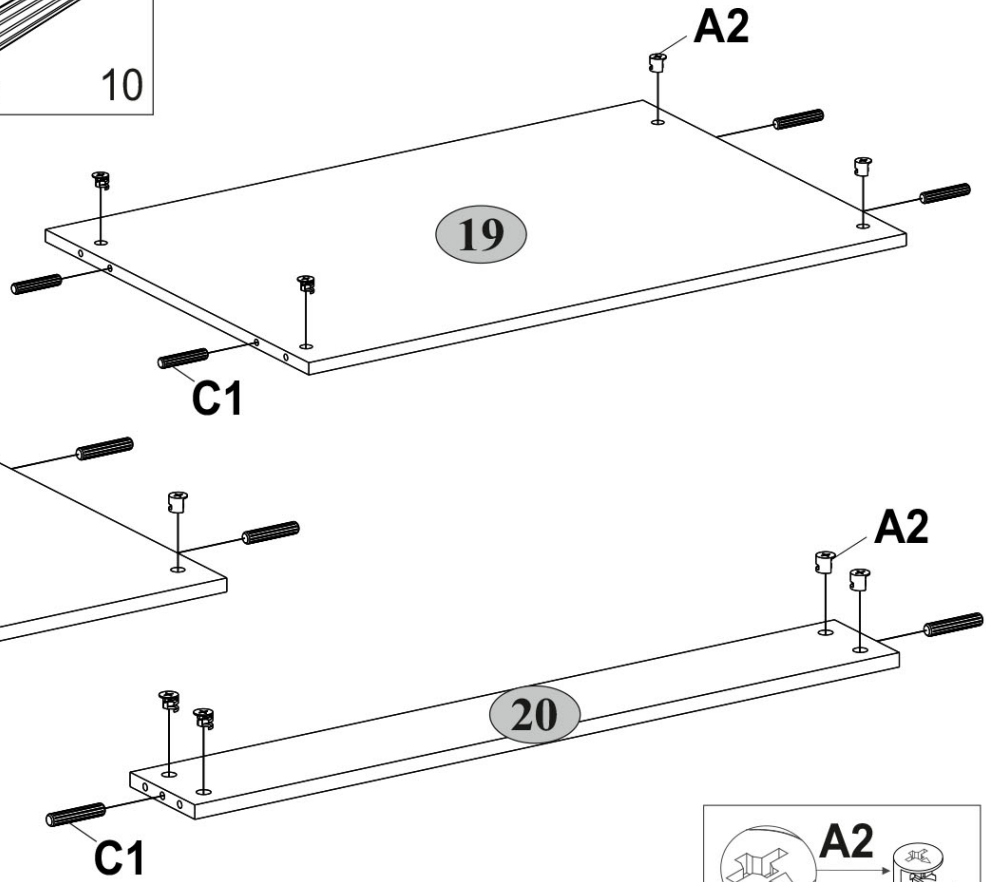
4

A1.0  5x28	A2  15x13	C1  8x35
2	8	7



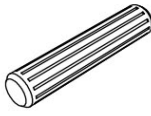


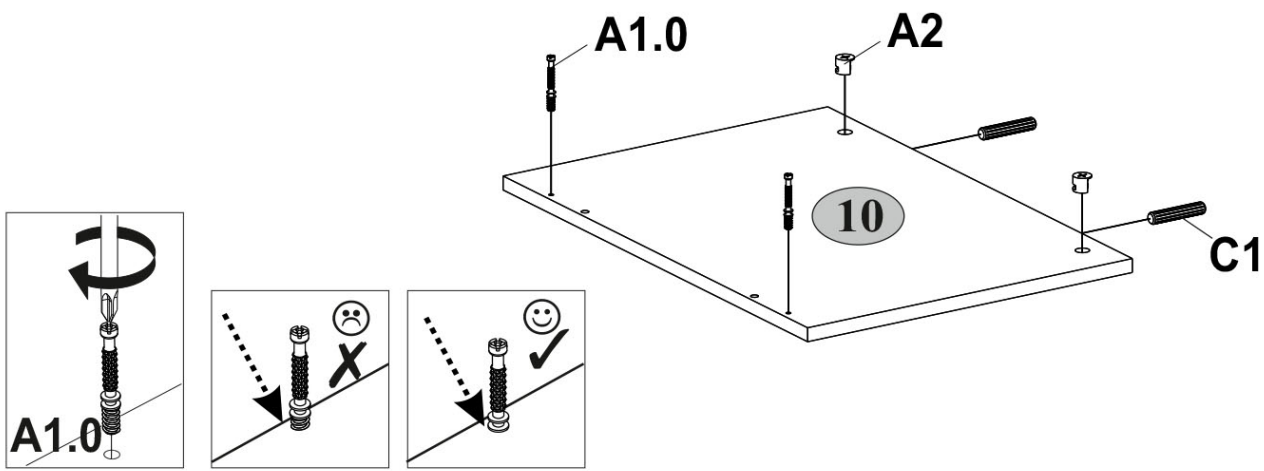
5

A2  15x13	C1  8x35
12	10


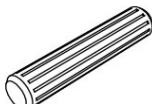
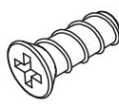
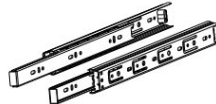


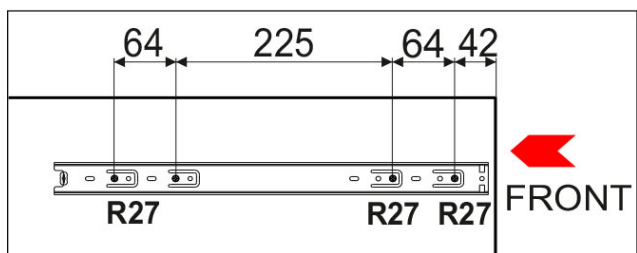
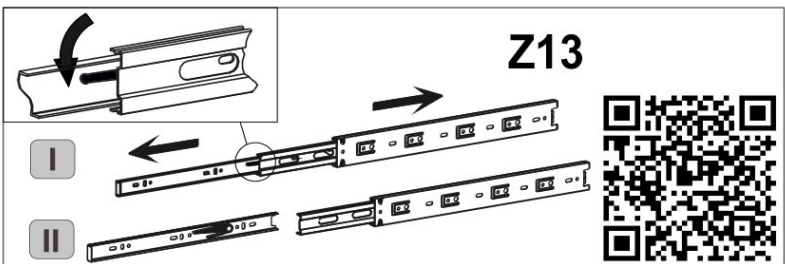
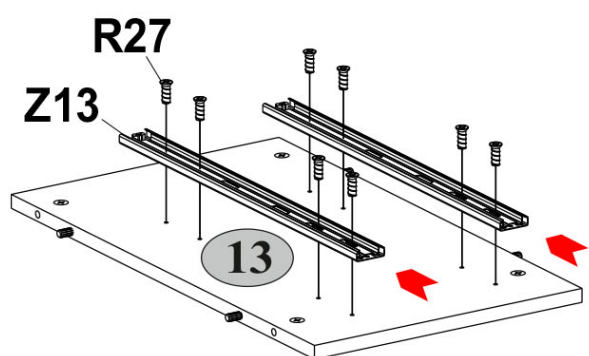
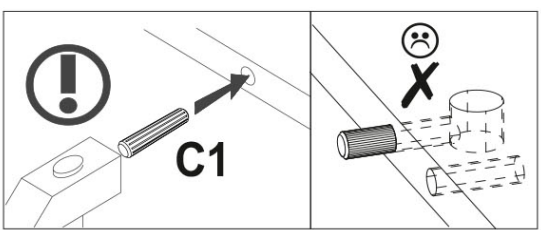
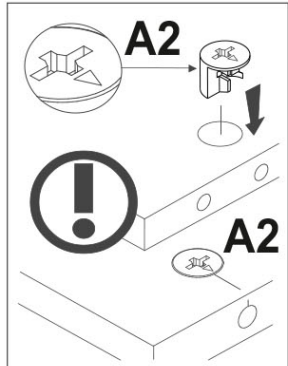
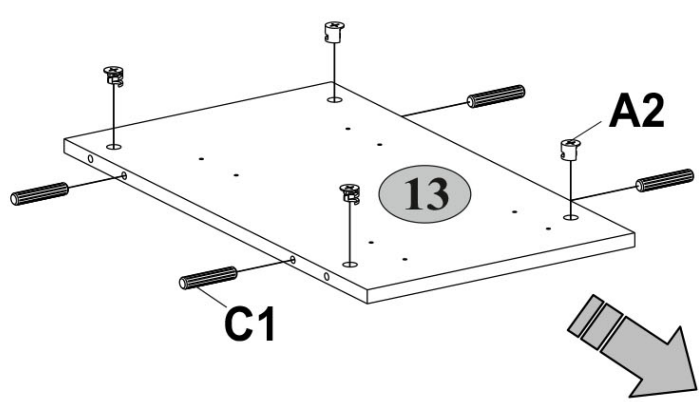
6

A1.0  5x28	A2  15x13	C1  8x35
2	2	2

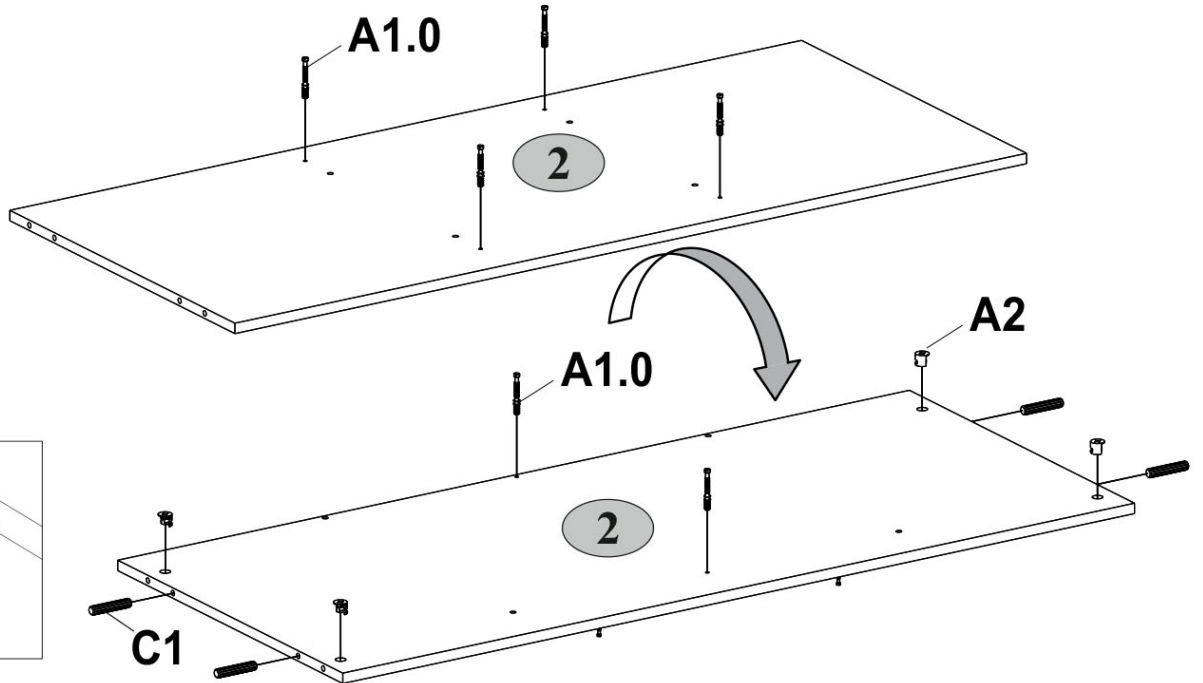
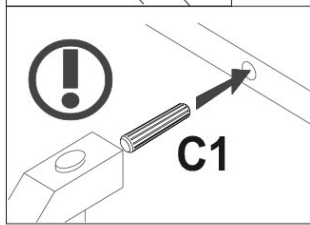
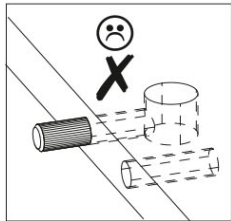
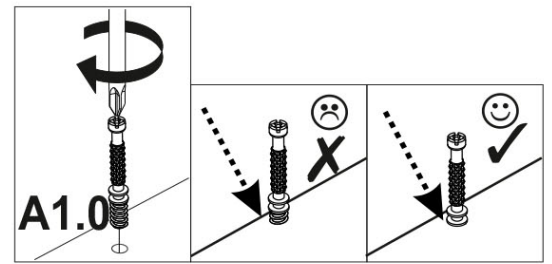
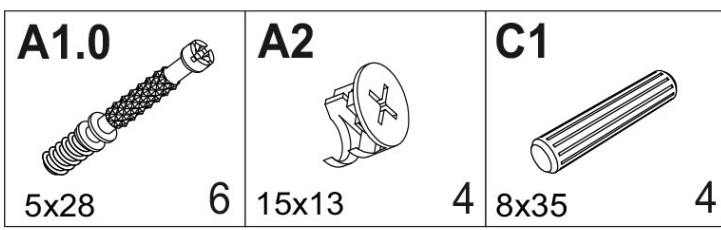


7

A2  15x13	C1  8x35	R27  5,0x13	Z13  450
4	4	8	2

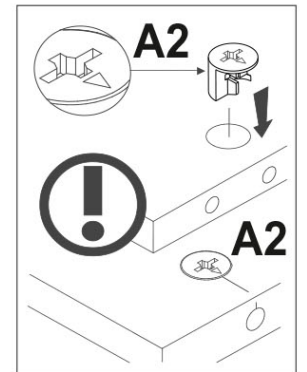
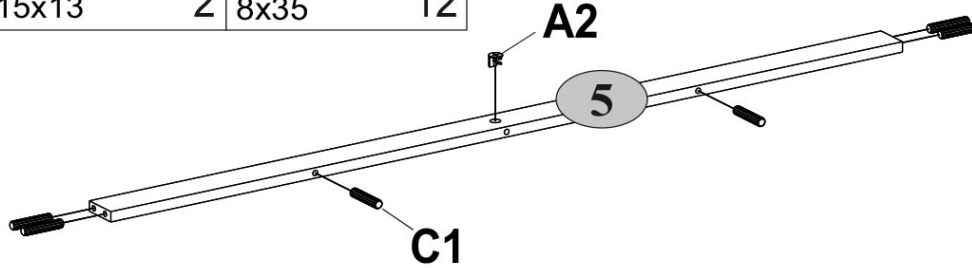
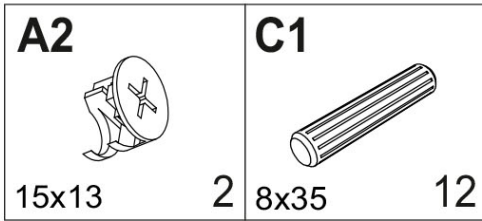


8

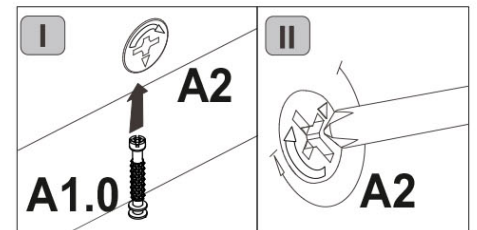
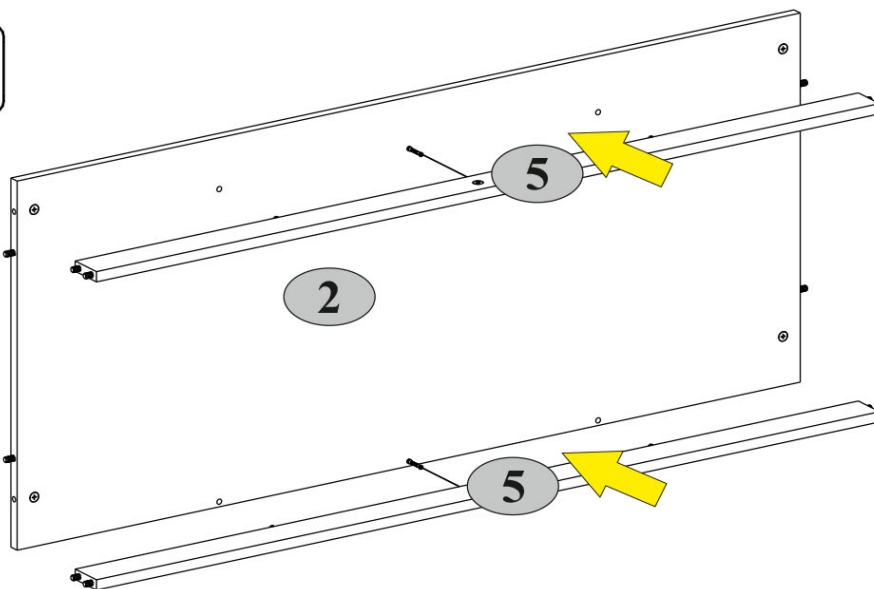


9

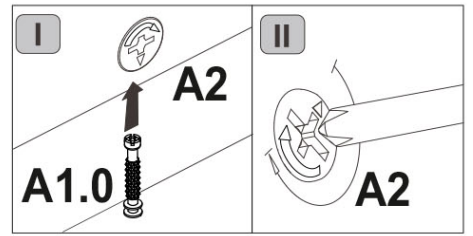
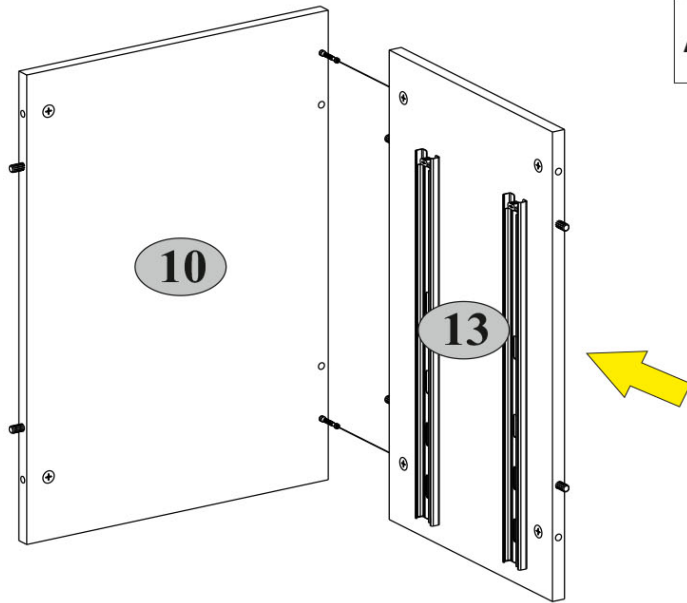
x2



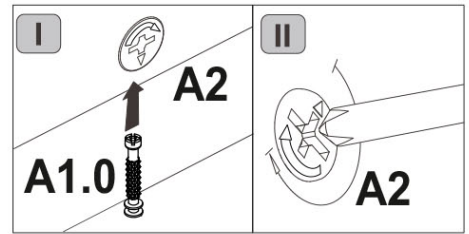
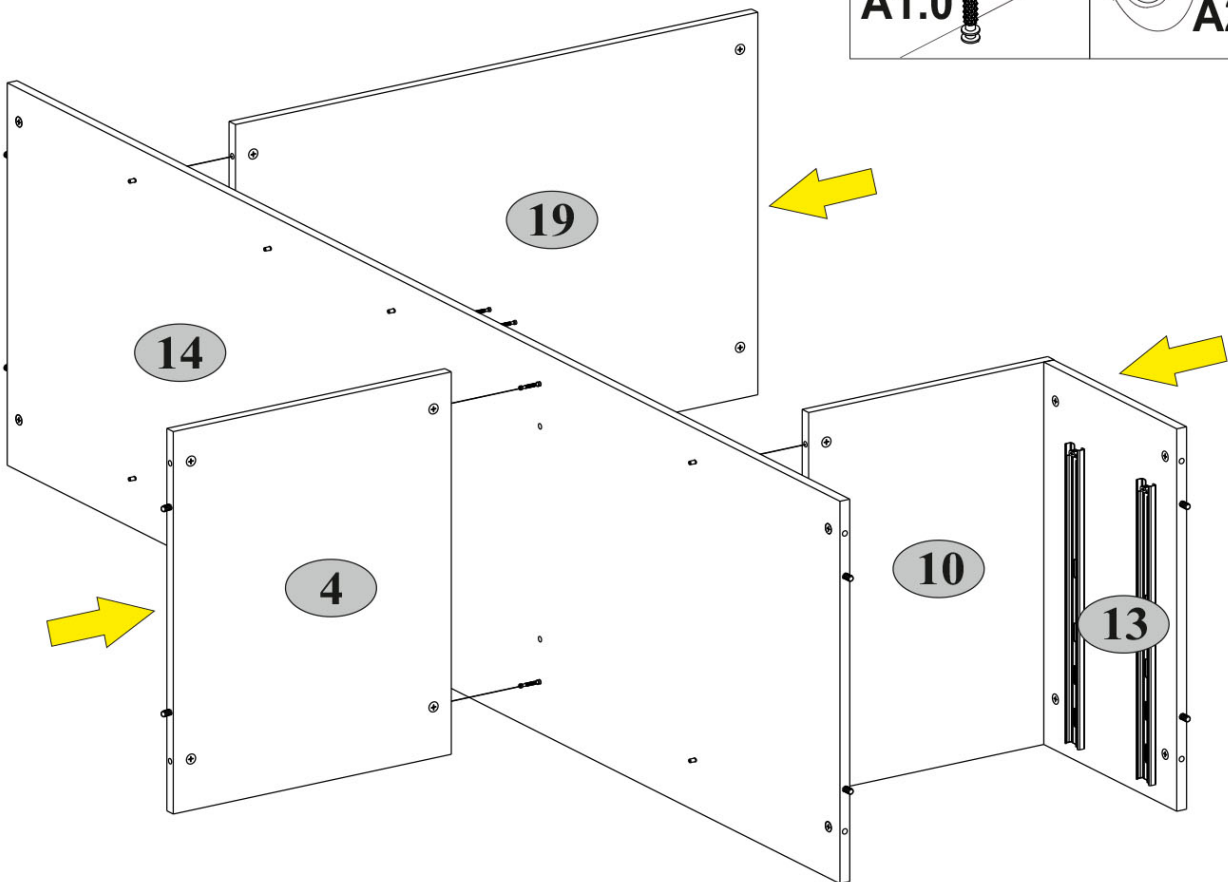
10



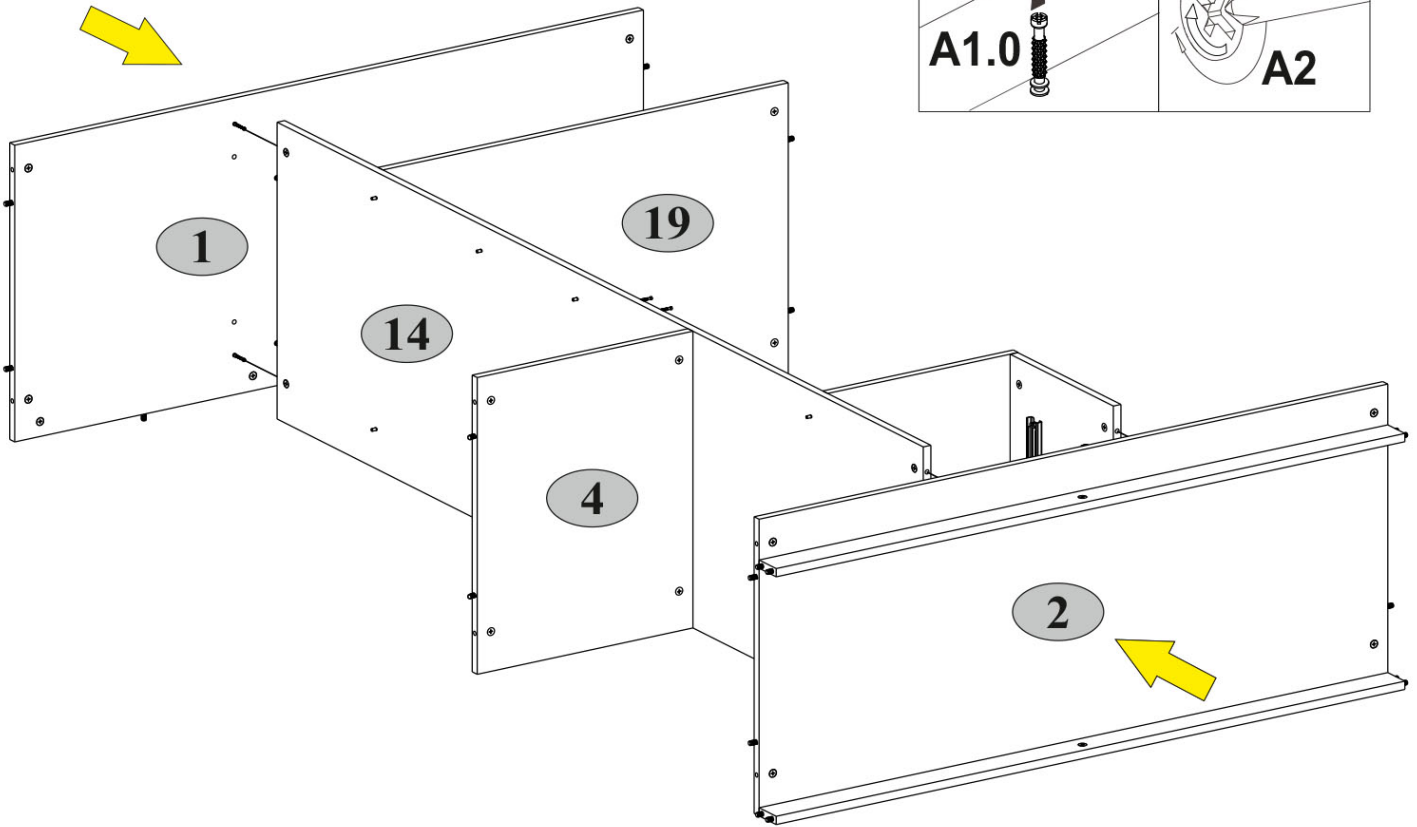
11



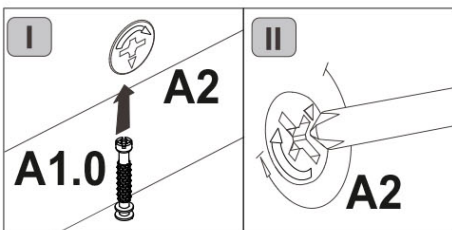
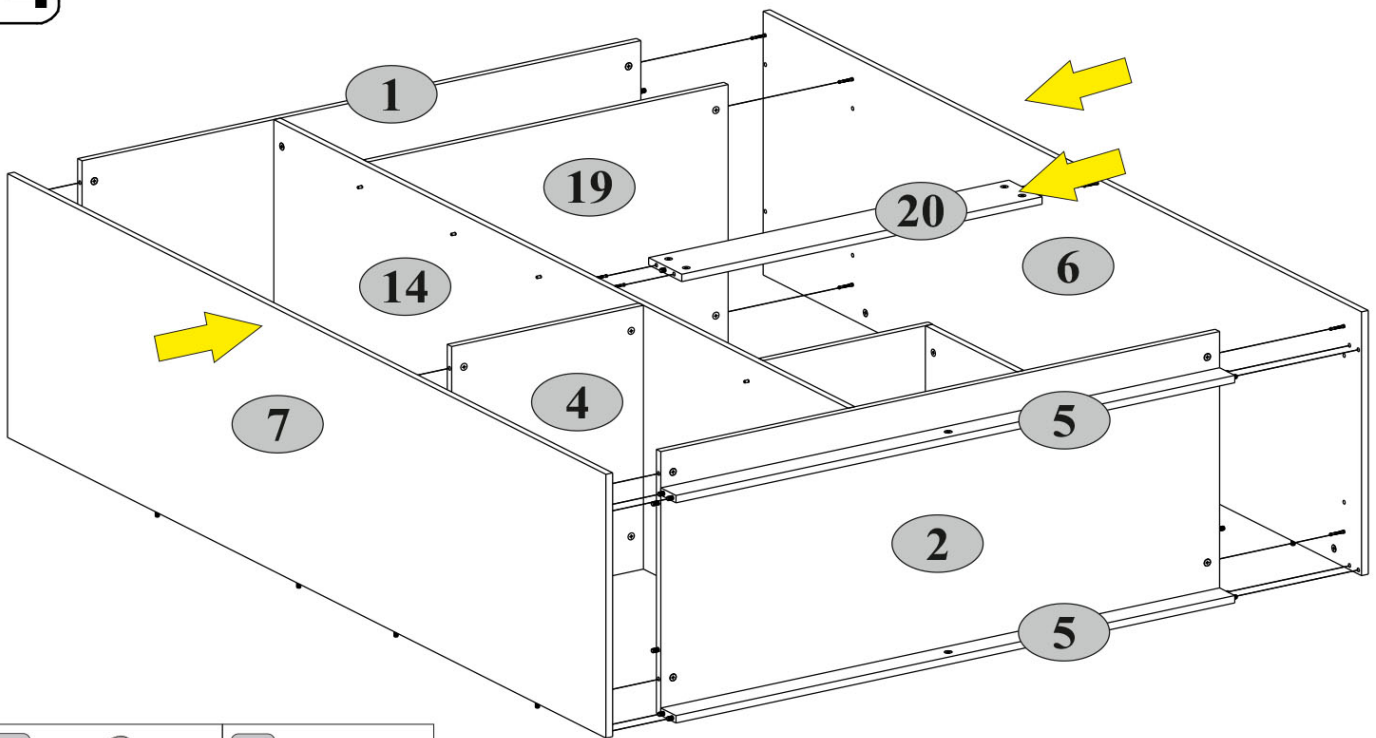
12




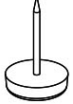


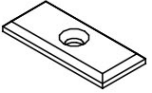
13

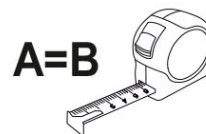
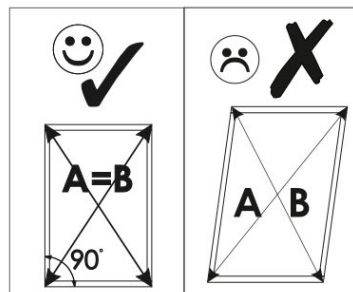
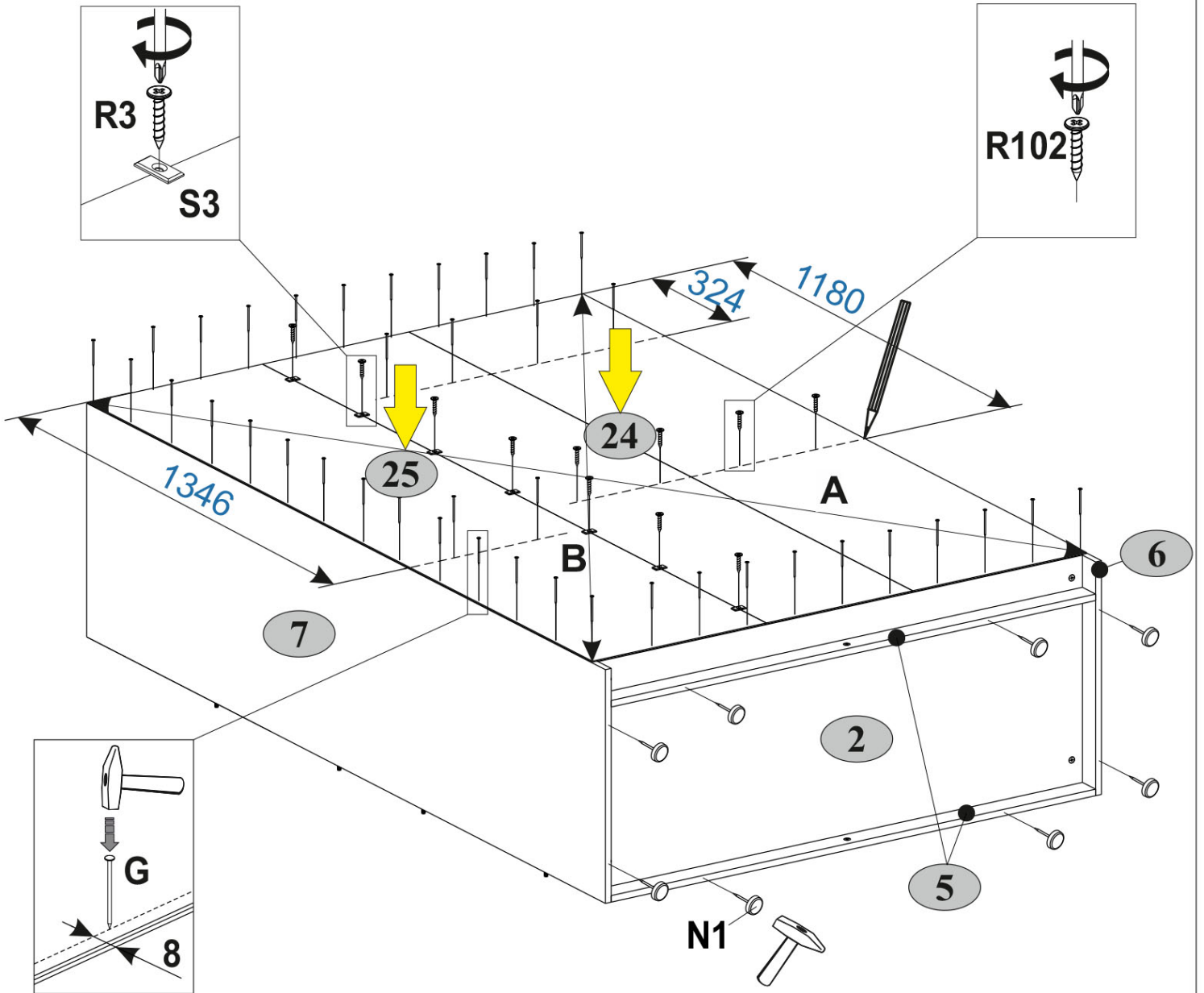


14




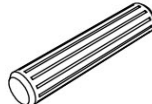
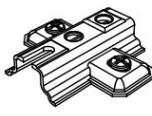

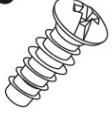



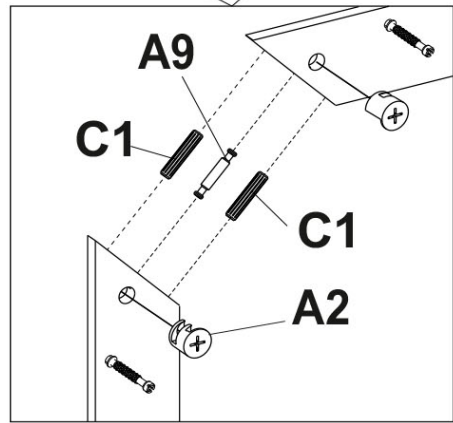
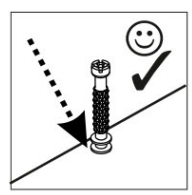
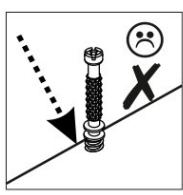
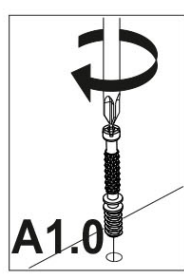
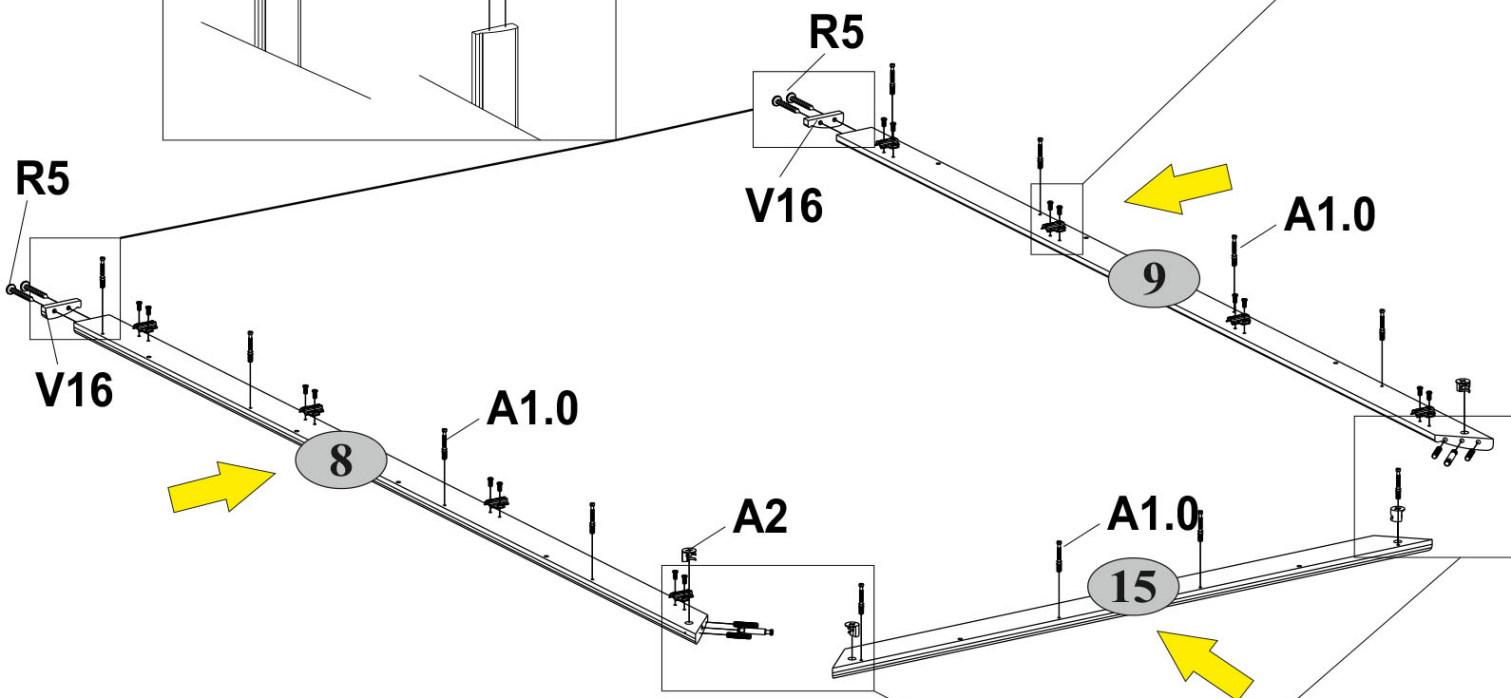
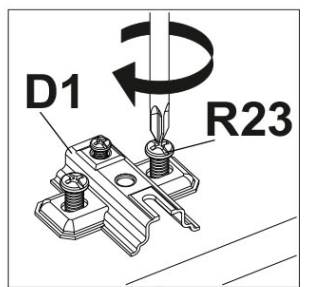
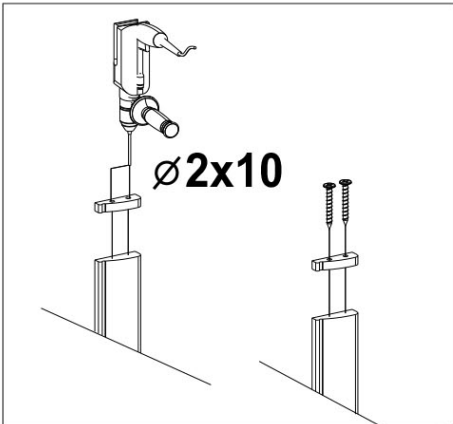
15

G  1,5x26 56	N1  8	R3  3x20 7	R102  3,5x16 4	S3  7
---	---	---	---	---



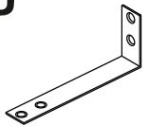


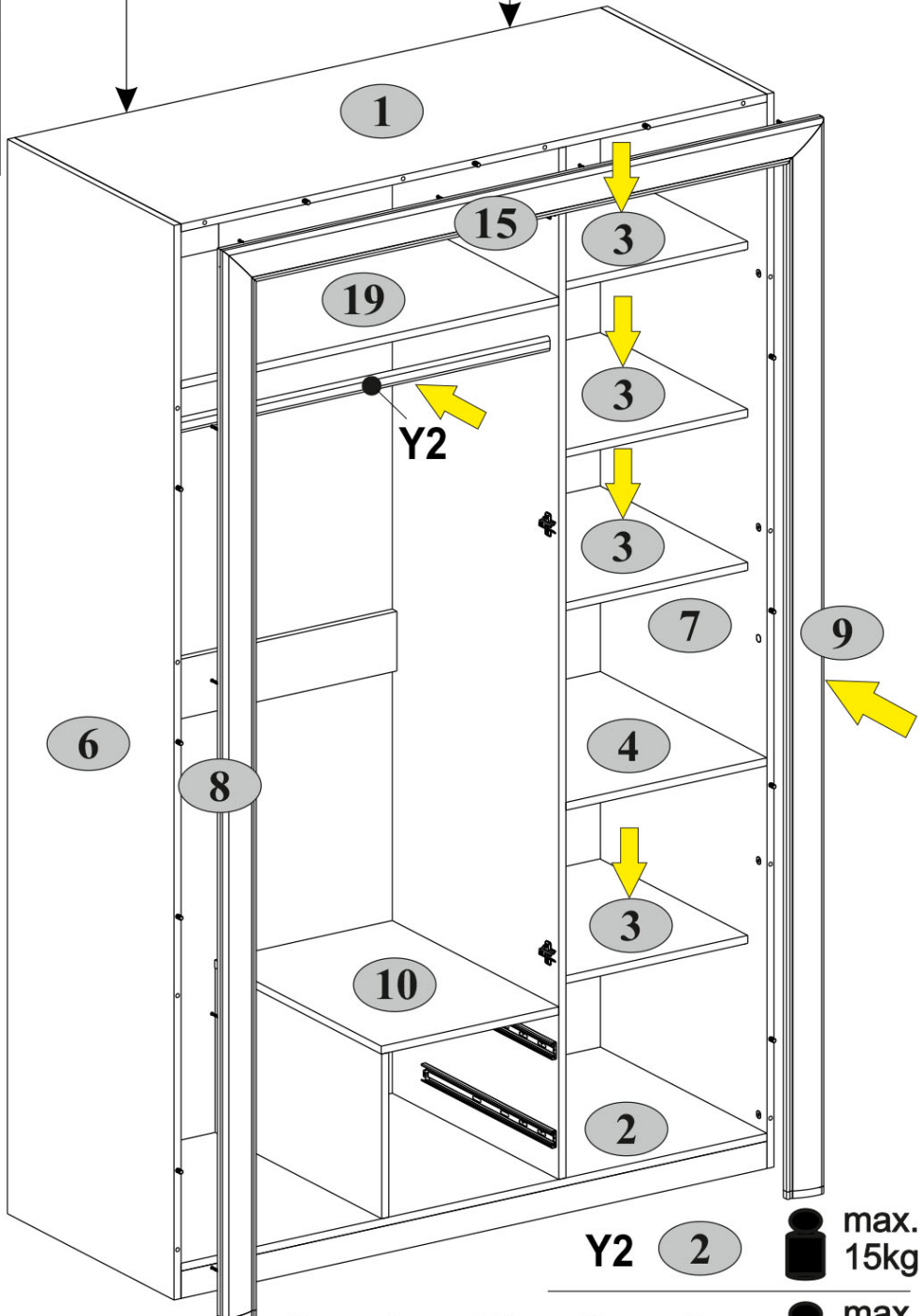
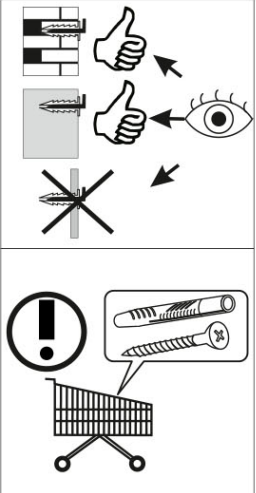
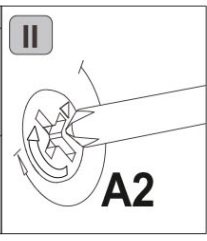
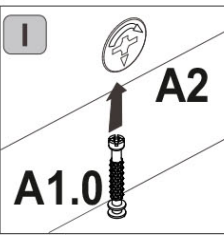
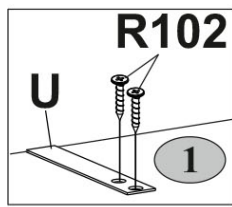
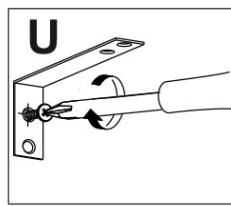
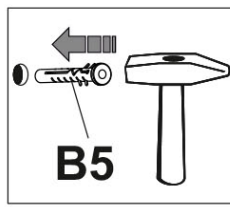
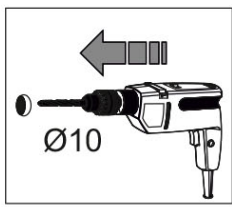
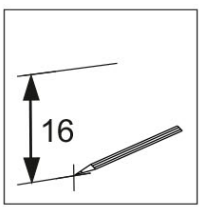
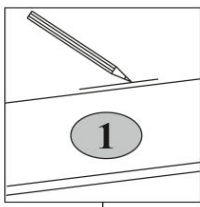
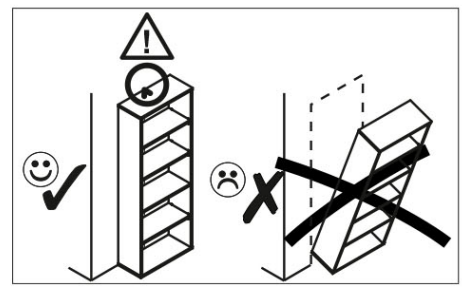
16

A1.0  5x28 12	A2  15x13 4	A9  L-47,4 2	C1  8x35 4	D1  8
R5  3x30 4	R23  6,3x13 16	V16  80x25x15 2		







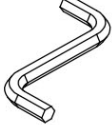

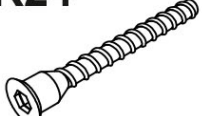

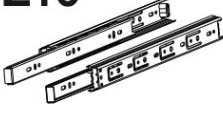
17

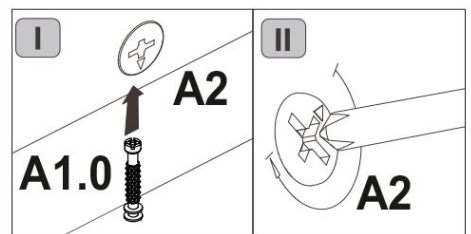
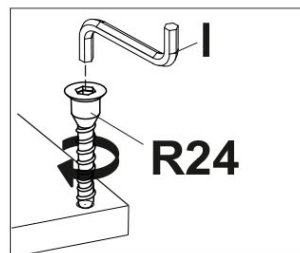
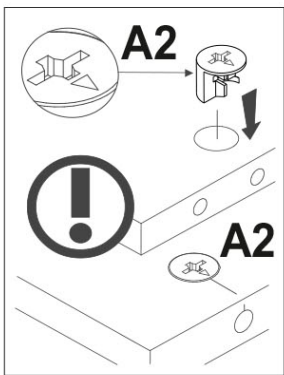
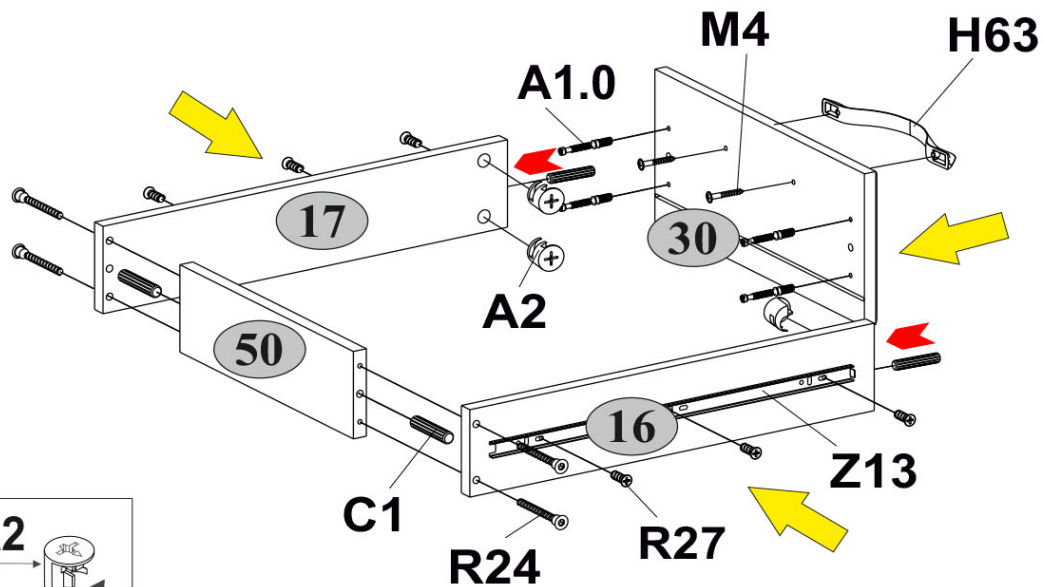
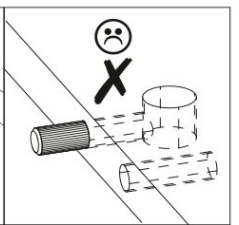
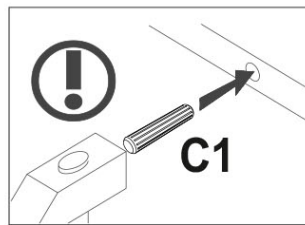
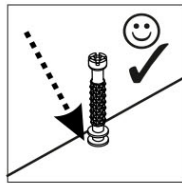
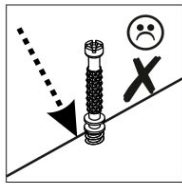
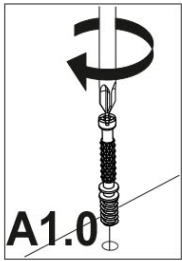
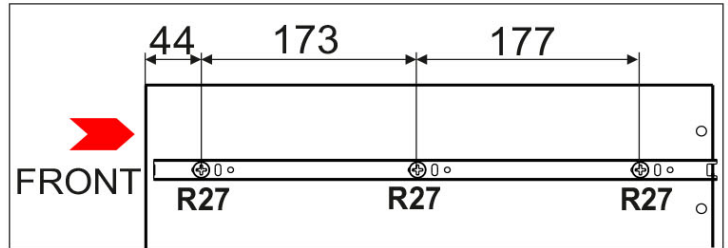
B5  10x50 2	R102  3,5x16 4	U  130x35x15 2
--	---	---



Y2 2	 max. 15kg
1 3 4 10 19	 max. 5 kg

18
x2

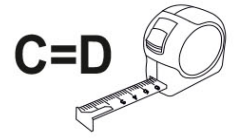
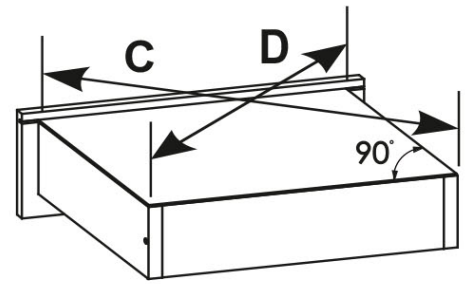
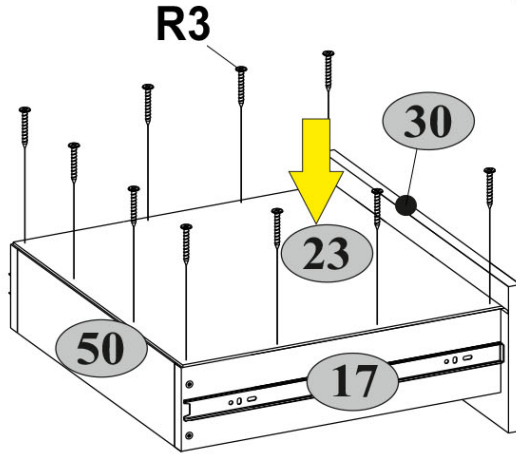
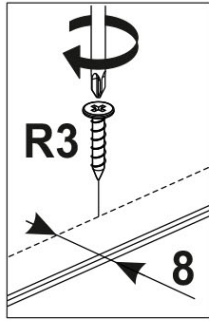
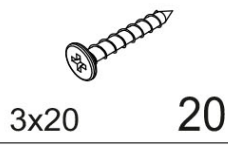
A1.0  5x28 8	A2  15x13 8	C1  8x35 8	H63  2	I  S4 1
M4  M4x22 4	R24  7x50 8	R27  5,0x13 12	Z13  450 2	



19

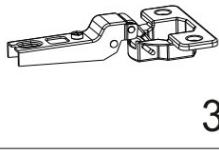
x2

R3

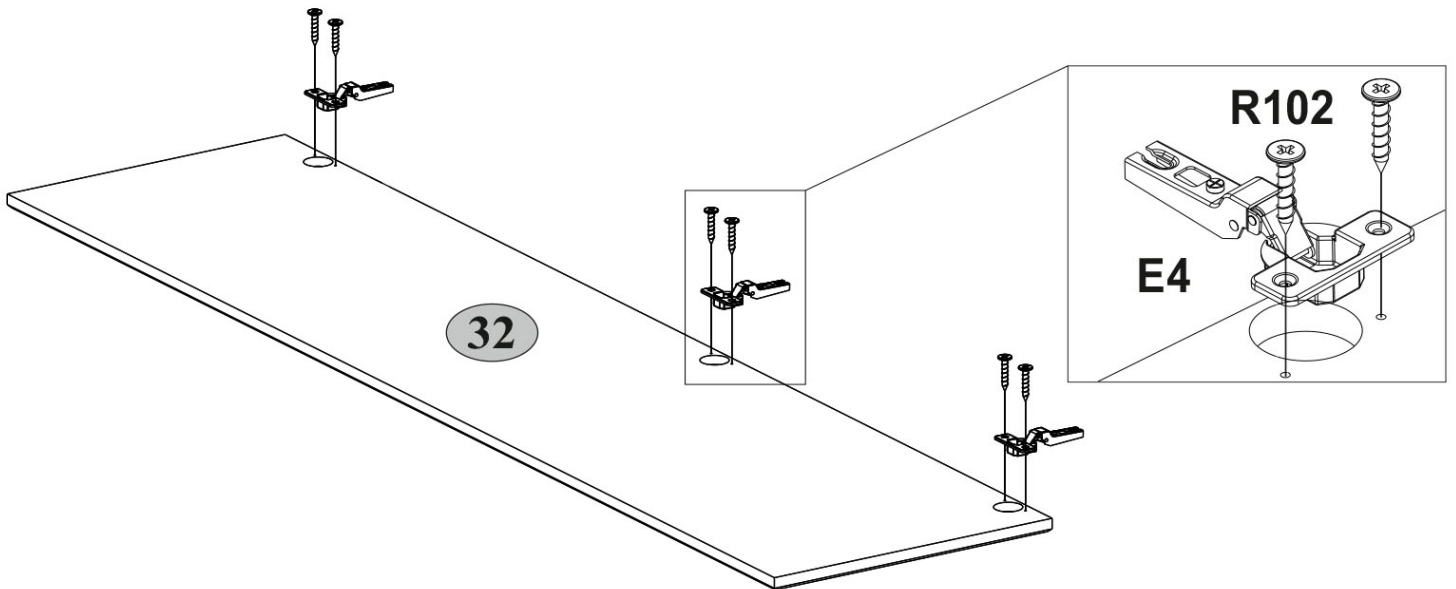
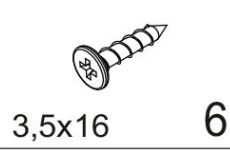


20

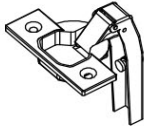



E4

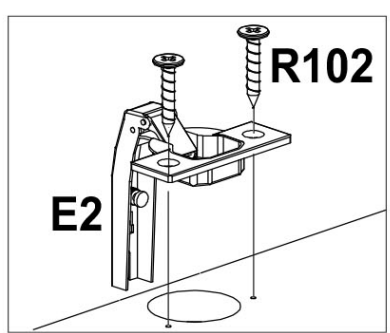
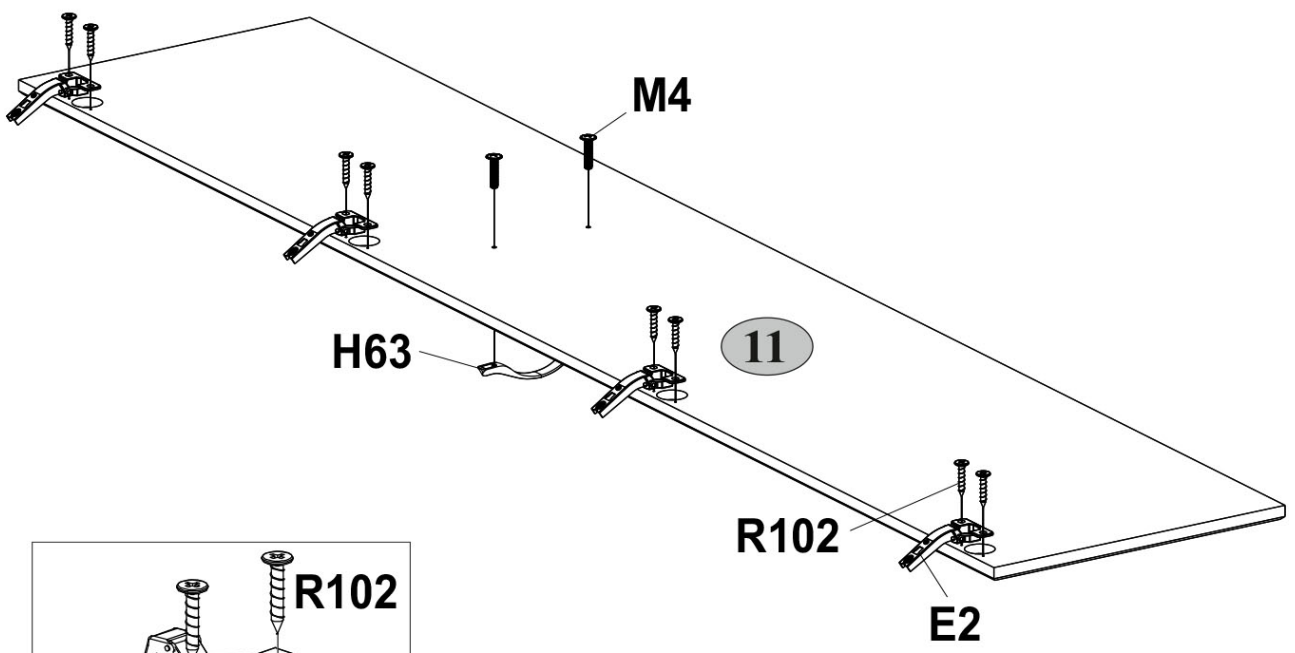
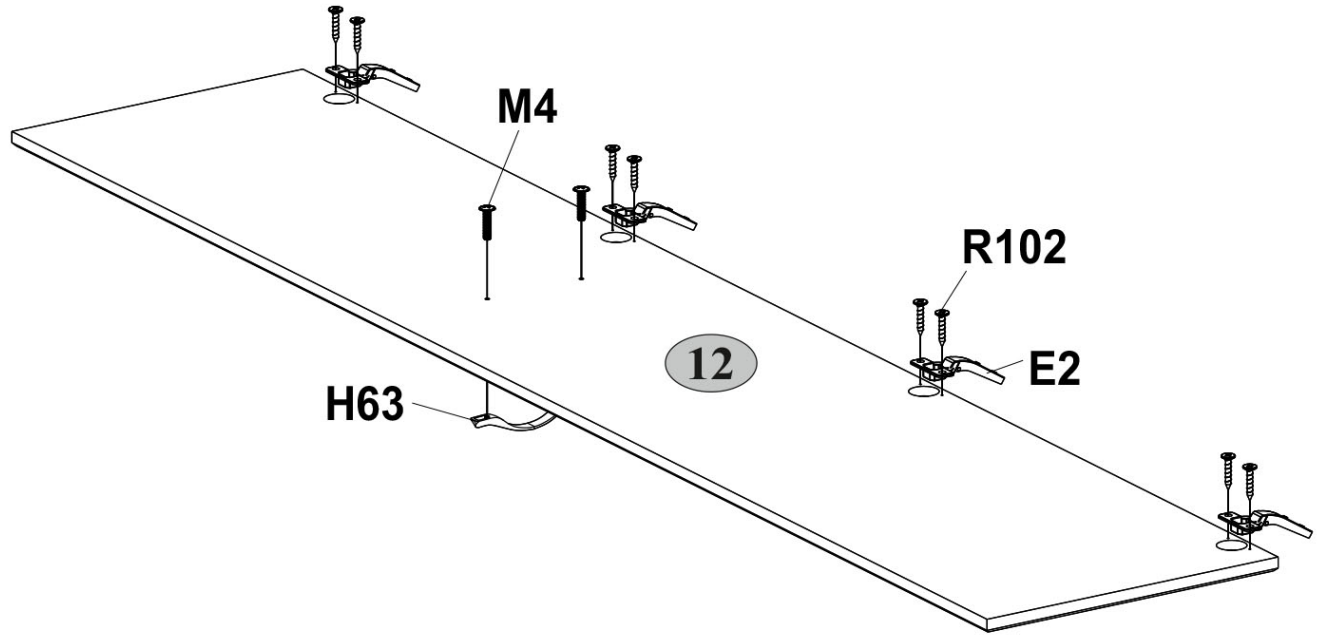


R102

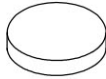



21

E2  8	R102  3,5x16 16	H63  2	M4  M4x22 4
---	--	--	---



22

Q  1,5x7	S5  6 Ø18 36
--	--

